

Axelent

Información de Producto

» Poste X-Guard® preparado para incluir botonera



Poste X-Guard® preparado para incluir botonera

Axelent ha diseñado los postes X-Guard para poder incluir botonera. Este tipo de postes facilitan la manipulación y proporcionan una instalación limpia y ordenada.

El poste está equipado con una tapa que dobla la protección contra cualquier activación accidental.

Dicho poste está disponible en 50x50 y 70x70 mm y alturas 2000 y 2300 mm.

Color estándar: Amarillo (RAL 1018). Cualquier poste puede adaptarse también a los requerimientos específicos del cliente.

Postes preparados para incluir botonera

- 50x50 y 70x70 mm
- Alturas: 2000 y 2300 mm

Axelent

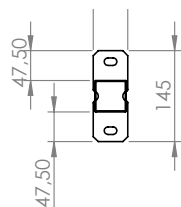
Información de Producto

» Postes X-Guard®

Datos técnicos

Nº art.

Altura (mm)



50x50 mm, Amarillo (RAL 1018)

P11-200-A01	2000
P11-230-A01	2300

Izquierdo

Frontal

Derecho

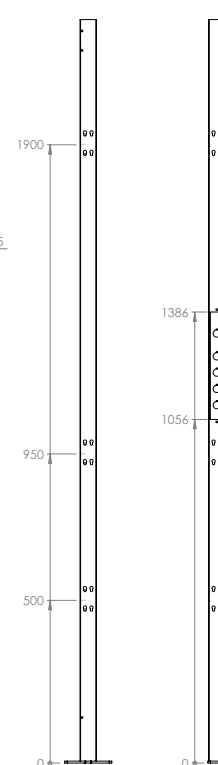
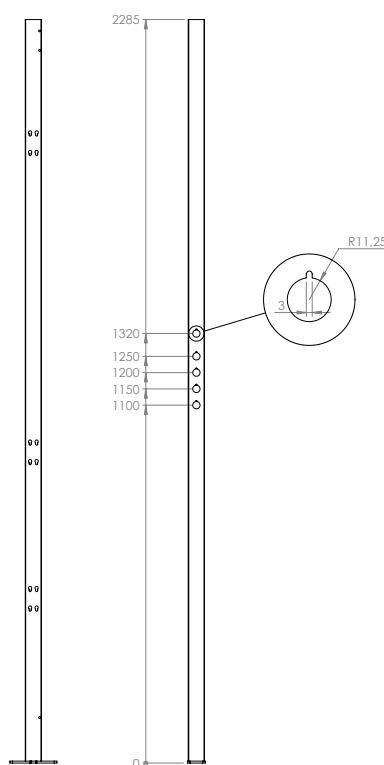
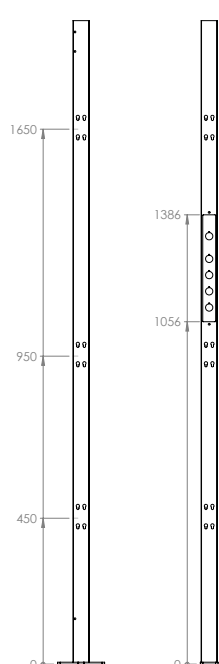
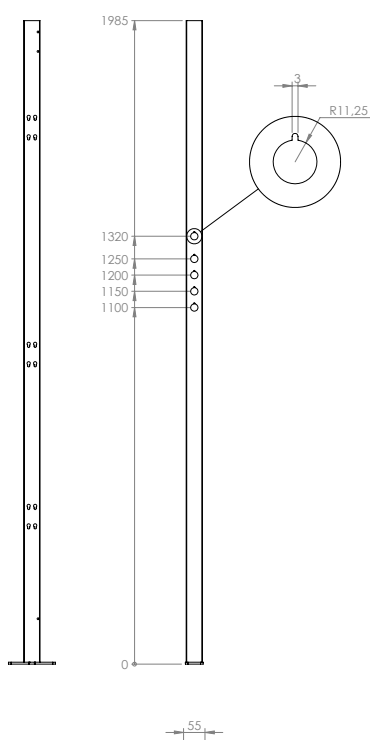
Posterior

Izquierdo

Frontal

Derecho

Posterior



Axellent

Información de Producto

» Postes X-Guard®

Datos técnicos

Nº art.

Altura (mm)

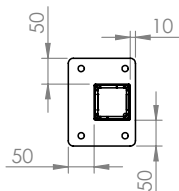
70x70 mm, Amarillo (RAL 1018)

P13-200-A01

2000

P13-230-A01

2300



Izquierdo

Frontal

Derecho

Posterior

Izquierdo

Frontal

Derecho

Posterior

